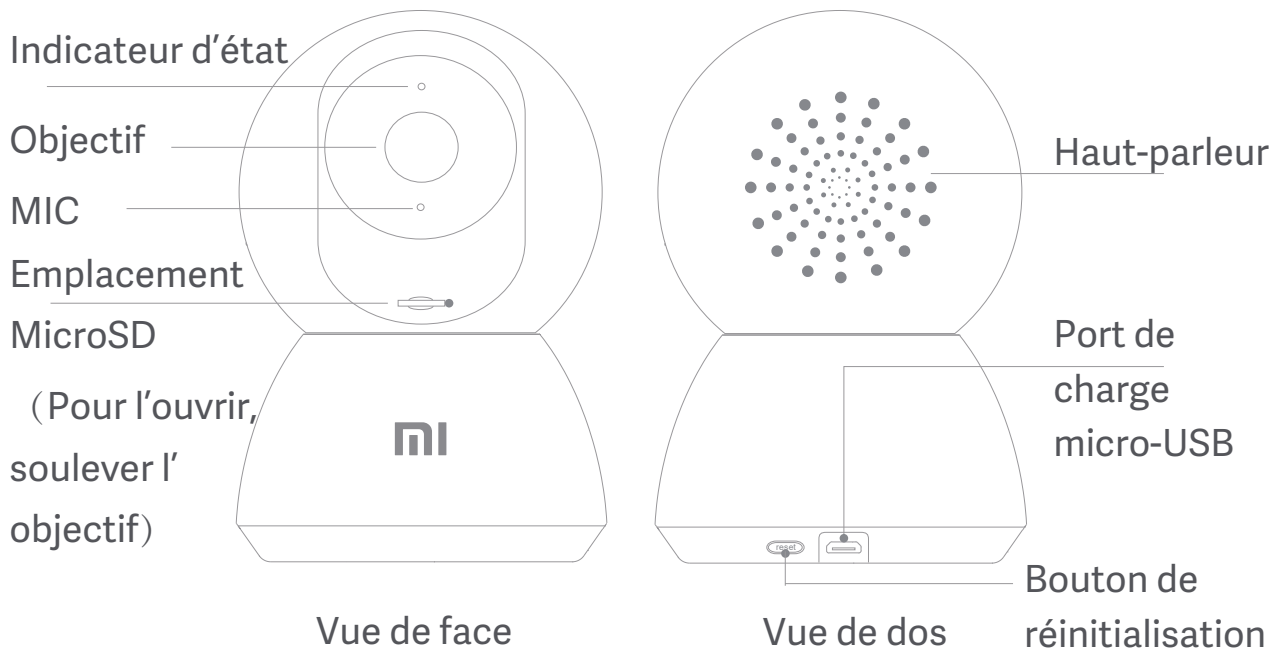




Caméra de sécurité 360° 1080P Mi Home

Lisez attentivement ce manuel avant toute utilisation et conservez-le pour pouvoir le consulter ultérieurement.

Présentation du produit



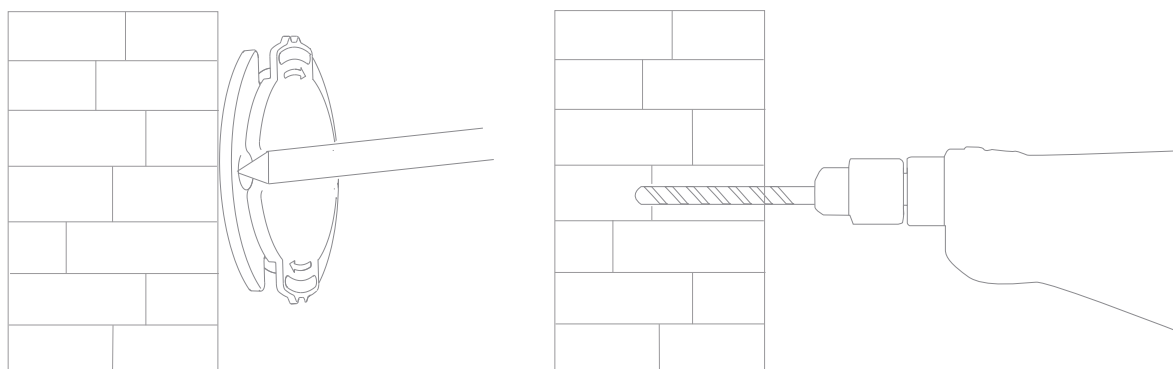
Contenu du paquet : caméra de sécurité 360° 1080P Mi Home, mode d'emploi, un kit d'accessoires pour fixation murale

Installation du produit

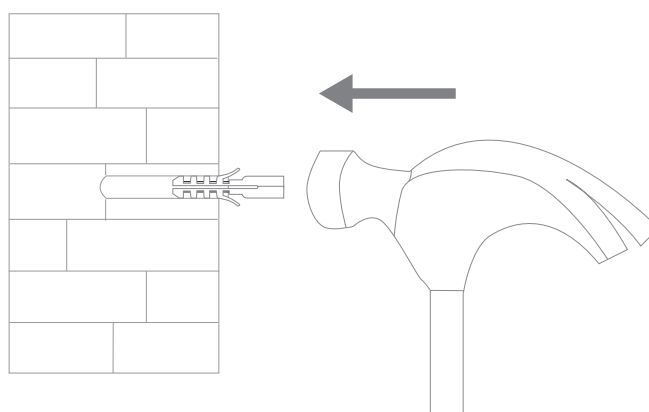
La caméra de sécurité 360° 1080P Mi Home peut être posée sur un grand nombre de surfaces horizontales, telles que bureau, table de salle à manger ou table basse. Elle peut également être fixée au mur.

Fixation de la caméra de sécurité au mur

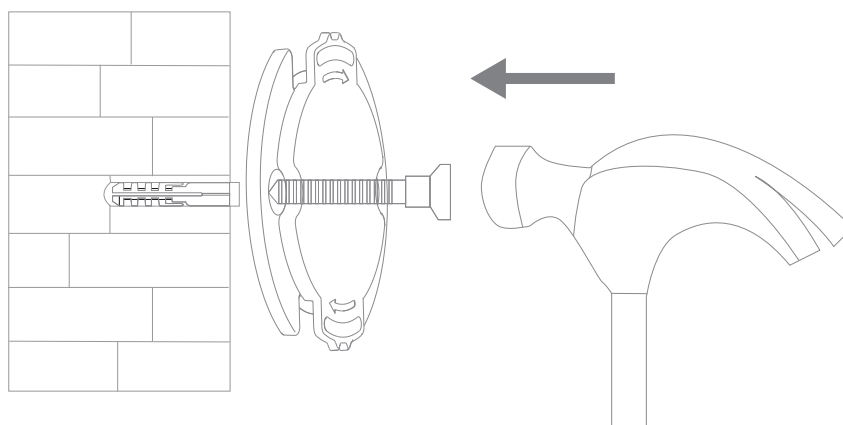
1. Percez deux trous dans le mur en prenant pour modèle l'embase de la caméra. Il est recommandé de marquer l'emplacement des trous à l'aide d'un crayon avant de procéder au perçage. Le diamètre de chaque trou est d'environ 6 mm, et leur profondeur d'environ 25 mm.



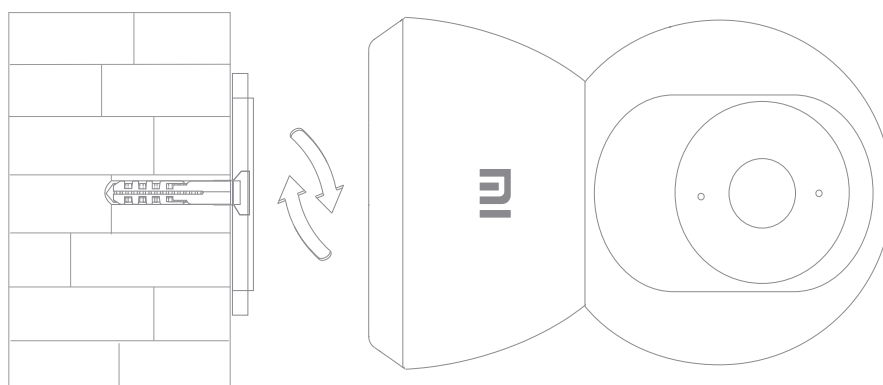
2. Insérez les deux chevilles en plastique dans les trous percés au mur.




3. Positionnez l'embase de telle sorte que la flèche pointe vers le haut, puis fixez-la en serrant les vis dans les chevilles.



4. Alignez les rainures situées en bas de la caméra sur la partie surélevée de l'embase. Appuyez jusqu'à ce que les deux surfaces soient au même niveau, puis faites tourner la caméra (peu importe le sens) pour la bloquer en position.

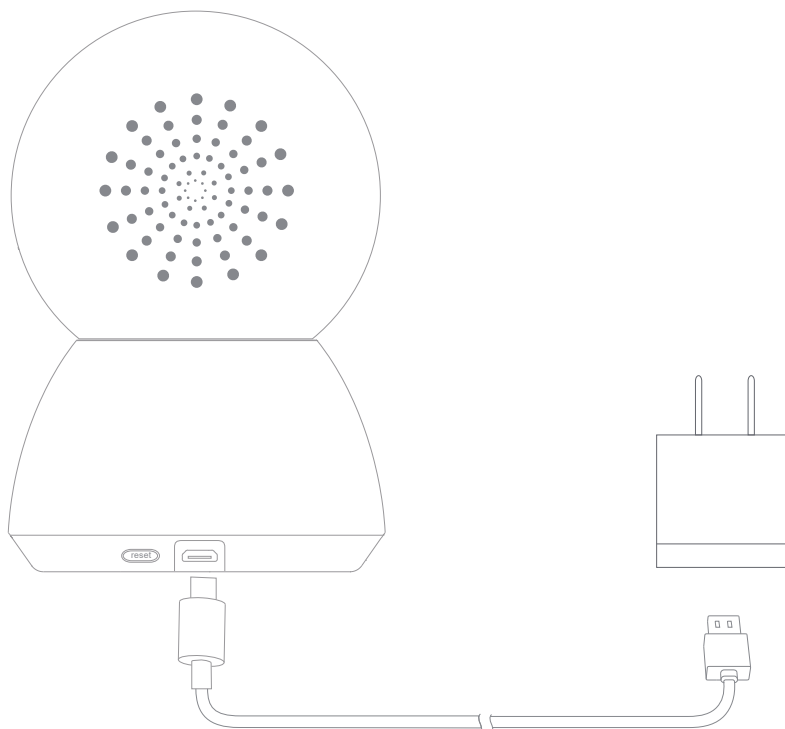


 Avant de fixer la caméra de sécurité sur un mur, assurez-vous que celui-ci peut supporter au moins trois fois le poids total de l'appareil.

Mode d'emploi

- Allumer l'appareil

La caméra de sécurité Mi Home est activée automatiquement lorsque vous insérez le câble d'alimentation dans le port de charge micro-USB.



Si le voyant lumineux est orange clignotant, cela signifie que l'appareil a bien été activé. Sinon, appuyez de manière prolongée sur le bouton de réinitialisation pour redémarrer la caméra.

Une fois la caméra de sécurité Mi Home allumée, ne tentez pas de faire pivoter la tête de force. Si sa position ne vous convient pas, vous pouvez la modifier via l'application.

- **Voyant lumineux**

Bleu fixe : appareil connecté/état normal

Bleu clignotant : erreur de réseau

Orange clignotant (rapide) : en attente de la connexion

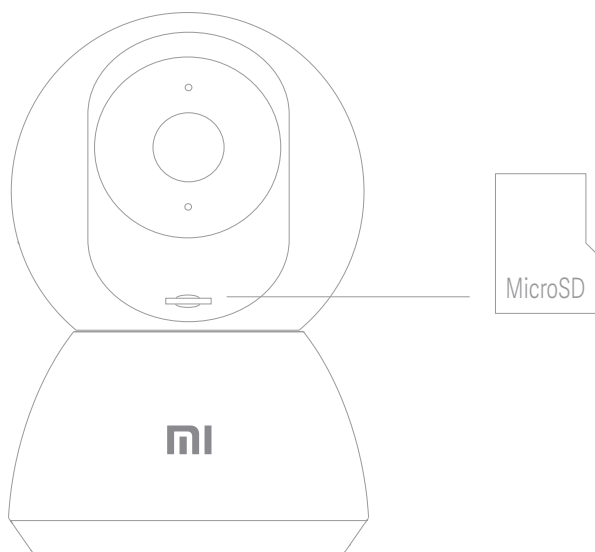
Orange clignotant (lent) : mise à niveau du système en cours

- **Installation d'une carte MicroSD**

Assurez-vous que le câble d'alimentation de la caméra est débranché.

Soulevez l'objectif pour découvrir l'emplacement MicroSD et y insérer la carte MicroSD (connecteurs orientés vers le bas).

Remarque : débranchez le câble d'alimentation de la caméra avant d'insérer ou de retirer la carte MicroSD. Veuillez utiliser une carte MicroSD d'origine, fabriquée par un fournisseur agréé. Assurez-vous en outre que sa capacité totale ne dépasse pas 64 Go et que sa vitesse de lecture/écriture est d'au moins U1/classe 10.



- **Restauration des paramètres d'usine**
Appuyez sur le bouton de réinitialisation et maintenez-le enfoncé pour restaurer les paramètres d'usine de l'appareil. Les données stockées sur la carte MicroSD ne sont pas supprimées.

Configuration rapide

Contrôlez votre Scooter électrique Mi et interagissez avec d'autres appareils intelligents dans l'application Mi Home.

- **Téléchargement de l'application Mi Home.**
Scannez le code QR ci-dessous ou allez sur le magasin d'applications pour télécharger l'application Mi Home.



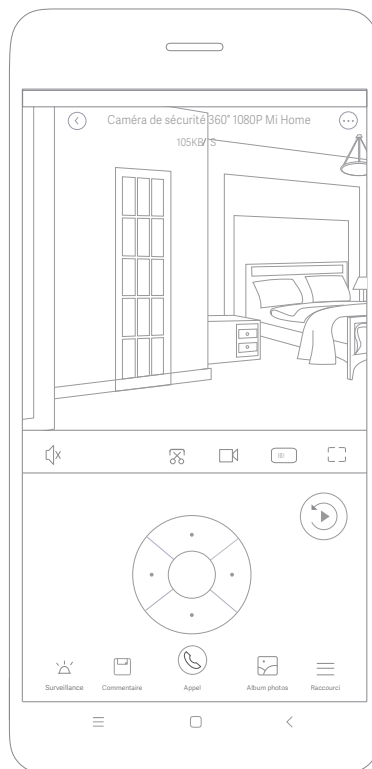
- **Ajout d'un appareil**
Ouvrez l'application Mi Home, touchez « + » en haut à droite et suivez les invites pour ajouter votre appareil.
Remarque : la version de l'application Mi Home a été mise à jour. Suivez les instructions basées sur la version actuelle de l'application.

Précautions

- La température de fonctionnement de l'appareil doit se situer entre -10 °C et 50 °C. Ne l'utilisez pas à des températures inférieures ou supérieures à cet intervalle.
- La caméra de sécurité est un appareil électronique de précision. Pour garantir son bon fonctionnement, ne l'installez pas dans un environnement très humide et empêchez l'eau de s'y infiltrer.
- Pour une performance optimale de la caméra, ne placez pas son objectif en face ou à côté d'une surface réfléchissante, comme des portes/fenêtres en verre ou des murs blancs. L'image serait surexposée dans les zones proches de la caméra et sous-exposée dans les zones plus éloignées, ou serait entièrement blanche.
- Installez l'appareil dans un endroit pourvu d'une réception Wi-Fi, si possible là où le signal est le plus puissant. Par ailleurs, tenez la caméra de sécurité éloignée des structures métalliques, des fours à micro-ondes et de tout emplacement susceptible d'avoir une incidence néfaste sur la réception.

Surveillance en temps réel

Lancez l'application Mi Home et sélectionnez une caméra de sécurité 360° 1080P Mi Home déjà connectée pour surveiller les alentours en temps réel. L'interface de commande de la caméra permet de régler la netteté de l'image ainsi que les angles de vue horizontal et vertical de l'appareil. D'autres fonctionnalités sont également proposées, telles que la capture d'écran, l'enregistrement et la communication à distance.



Remarque :

l'illustration n'est fournie qu'à titre de référence. L'affichage varie en fonction de la version de la plateforme Mi Home et du modèle de votre smartphone.

Vision nocturne à infrarouge et à amplificateur de lumière

Grâce à ses huit LED à infrarouge, la caméra permet de voir à une distance pouvant atteindre 9 m et de capturer des images d'une grande netteté dans le noir.



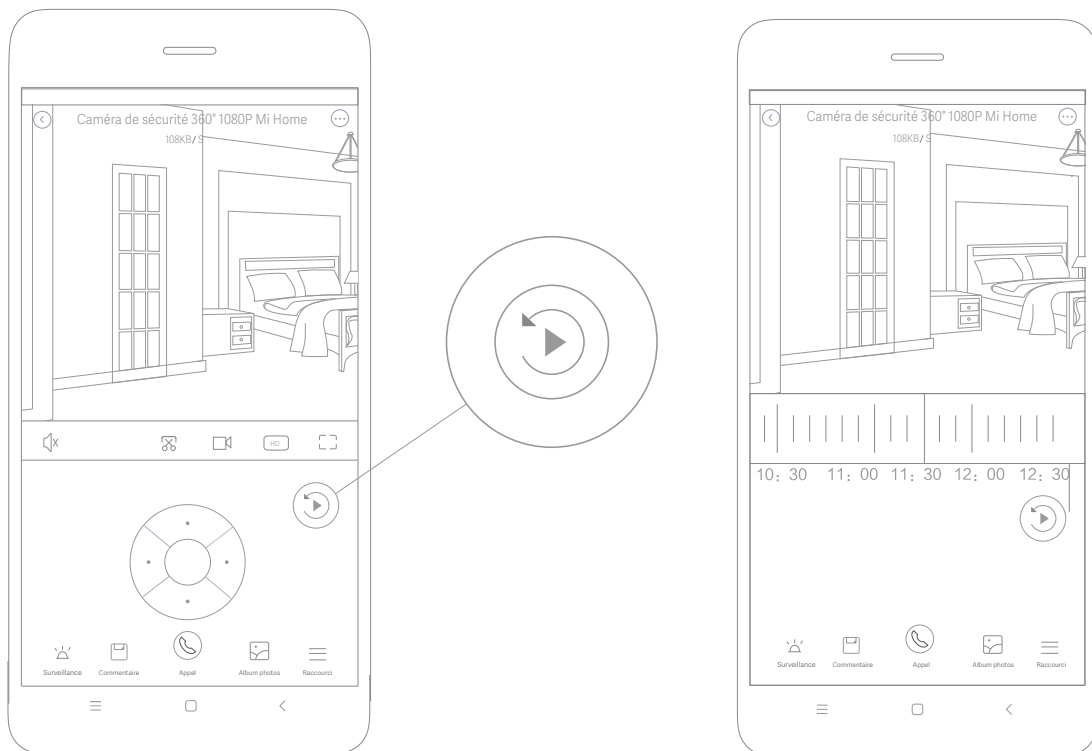
Mode vision nocturne à infrarouge

Remarque :

l'illustration n'est fournie qu'à titre de référence. L'affichage varie en fonction de la version de la plateforme Mi Home et du modèle de votre smartphone.

Lecture

La fonction de lecture de la caméra de sécurité Mi Home n'est disponible que si une carte MicroSD compatible a été installée. Une fois la carte insérée et la caméra allumée, les vidéos sont enregistrées automatiquement. Depuis l'interface de la fonction de lecture, il vous suffit de faire glisser la barre de la chronologie pour sélectionner la période à visionner.

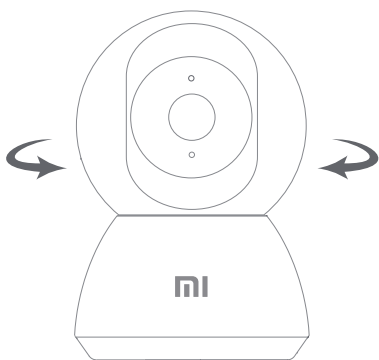


Remarque :

l'illustration n'est fournie qu'à titre de référence. L'affichage varie en fonction de la version de la plateforme Mi Home et du modèle de votre smartphone.

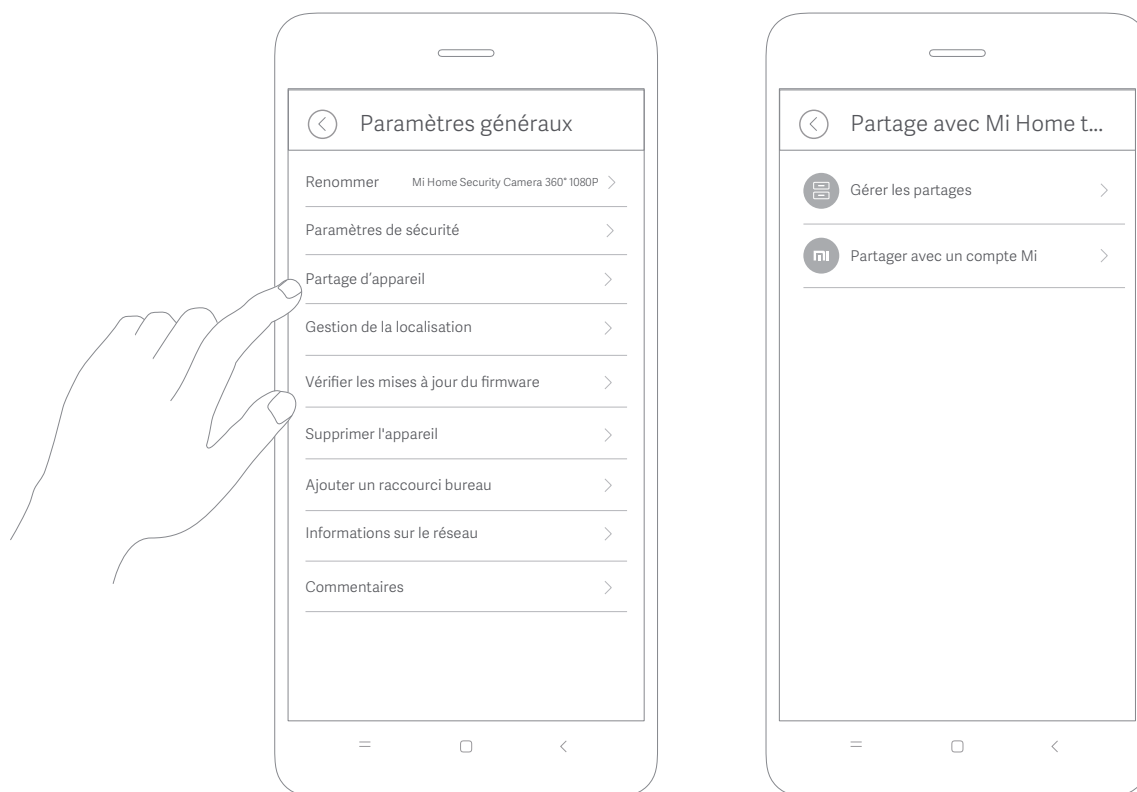
Surveillance automatique

- Il est possible de configurer la surveillance automatique via l'interface de commande de la caméra de sécurité 360° 1080P Mi Home, dans l'application Mi Home.
- Plusieurs options de surveillance sont proposées : 24 heures, journée et nuit. Vous pouvez en outre définir vos propres horaires et régler l'angle de prise de vue.
- Cet appareil est capable de détecter les mouvements dans son champ de vision. En cas de détection de mouvements, une vidéo est enregistrée et vous recevez une notification.



Visionnage à distance partagé

Dans l'interface de commande de la caméra de sécurité 360° 1080P Mi Home, disponible via l'application Mi Home, le menu Paramètres généraux permet de définir la caméra en tant qu'appareil partagé et d'inviter d'autres personnes à la suivre à distance. Ces personnes devront télécharger l'application Mi Home et se connecter à l'aide de leur compte Xiaomi.



Remarque :

l'illustration n'est fournie qu'à titre de référence. L'affichage varie en fonction de la version de la plateforme Mi Home et du modèle de votre smartphone.

WEEE Disposal and Recycling Information



Correct Disposal of this product. This marking indicates that product should not be disposal with other household wastes throughout the EU. To prevent possible harm to the environment or human health from uncontrolled waste disposal, recycle it responsibly to promote the sustainable reuse of material resources. To return your used device, please use the return and collection systems or contact the retailer where the product was purchased. They can take this product for environment safe recycling.

Hereby, Shanghai Imilab Technology Co., Ltd. declares that the radio equipment type Mi Home Security Camera 360° 1080P is in compliance with Directive 2014/53/EU. The full text of the EU declaration of conformity is available at the following internet address:

<https://www.mi.com/en/service/support/declaration.html>



Caractéristiques techniques

Nom : Caméra de sécurité 360° 1080P Mi Home

Modèle: MJSXJ02CM

Angle de champ: 110°

Focal Length: 2.8 mm

Résolution: 1080P

Poids net: 239 g

Alimentation en entrée: 5 V $\overline{\text{---}}$ 2 A

Mémoire extensible : carte microSD (jusqu'à 64 Go)

Video Encoding: H.265

Dimensions: 118 x 78 x 78 mm

Température de fonctionnement: -10 °C ~ 50 °C

Compatible avec : Android 4.4, iOS 9.0 ou versions ultérieures

Connectivité sans fil: Wi-Fi IEEE 802.11 b/g/n 2.4 GHz

Fréquence: 2412-2472 MHz

Max. Sortie: 16 dBm

FFabriqué pour : Xiaomi Communications Co., Ltd.

Fabriqué par : Shanghai Imilab Technology Co., Ltd.

(une société Mi Ecosystem)

Adresse : salle 908, 1 rue 399, route Shengxia, Zone de libre échange pilote chinoise, Shanghai, Chine 201210

Pour plus d'informations, consultez le site www.mi.com.